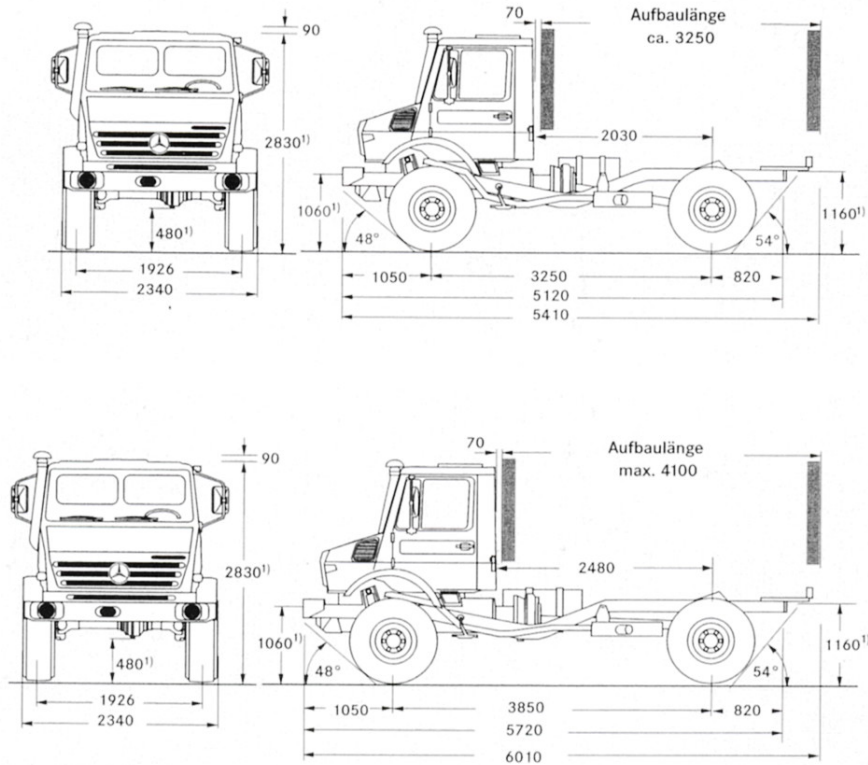


# Unimog U 5000

## Technische Daten



<sup>1)</sup> mit Bereifung 14,5R20 bzw. 365/80R20, unbeladen

### Motor

Typ  
Emissionsklasse  
Bauart

Zylinderzahl, -anordnung  
Hubraum  
Max. Leistung  
bei Nenndrehzahl  
max. Drehmoment  
bei Drehzahl

ccm  
kW (PS)  
U/min  
Nm  
U/min

OM 924 LA  
EURO 3  
4-Takt Diesel-Direkteinspritzung  
Abgas-Turbolader mit Ladeluftkühlung  
Kühlmittel-Umlaufkühlung  
4, stehend in Reihe  
4801  
160 (218)  
2200  
810  
1200-1600

### Füllmengen

Kühlanlage		ca. 26
mit Heizung		15,0/12,0
Kurbelgehäuse max./min.		160
Kraftstofftank		145
- Nutzinhalt		

### Elektrik

24 V Bordnetz		28V, 80 A
Drehstromlichtmaschine		28V, 100 A
- verstärkt		4 kW
Anlasserleistung		2x12V, je 66 Ah
Batterie		2x12V, bis 125 Ah
- verstärkt		15-polig
Anhänger-Steckdose		



## Fahrgeschwindigkeiten / Getriebeübersetzungen

bei Motornendrehzahl 2200 U/min, Achsübersetzung  $i = 6,38$  und Bereifung 14,5R20 bzw. 365/80R20

U 5000			Grundgänge		Geländegänge (Option)	
Gänge	Getriebegesamtübersetzung		9,57		9,57 x 5,76 (G20)	
	vorwärts	rückwärts	Fahrgeschwindigkeiten in km/h			
			vorwärts	rückwärts	vorwärts	rückwärts
1	9,57	14,56	7,1	4,7	1,2	0,8
2	6,63	10,10	10,2	6,7	1,8	1,2
3	4,37	6,66	15,5	10,2	2,7	1,8
4	3,21	4,90	21,0	13,8	3,7	2,4
5	2,18	3,33	31,0	20,3	5,4	3,5
6	1,51	2,30	44,7	29,3	7,8	5,1
7	1,00	1,52	67,8	-	11,8	7,7
8	0,73	1,12	85,0*	-	16,0	10,5

\*Bei Abregeldrehzahl 105 km/h (bei Bereifung 365/80R20).

### Getriebe

Vollsynchronisiertes MB 8-Gang-Getriebe mit elektro-pneumatischer Schaltung (EPS) und pneumatisch zuschaltbarem Allradantrieb. 6 Rückwärtsgänge. Geländegänge optional. Elektro-pneumatische Wendeschaltung EQR (Electronic Quick Reverse). Integriertes Verteilergetriebe. Getriebeübersetzungen: s. Tabelle

### Nebenabtriebe (Option)

Bei Motornendrehzahl 2200 U/min  
 $i =$  U/min

- Schnell (N16) 1 2200  
Drehrichtung links
- Sehr schnell (N19) 0,61 3600  
Drehrichtung rechts

Bei Motordrehzahl 2500 min-1

- Schnell (N16) 1 2500  
Drehrichtung links
- Sehr schnell (N19) 0,61 4100  
Drehrichtung rechts

### Hydraulikanlage (Option)

Einkreis-Hydraulik für Geräteantrieb

Arbeitsdruck	bar	240
Fördermenge	l/min	60
Ölmenge	ca. l	25
Steckanschlüsse	vorn / hinten	2/2

### Rahmen

Flexibler Leiterraum aus 2 U-Längsträgern mit geschweißten Rohrquerträgern. Fahrerhaus, Motor und Getriebe, dreipunktgelagert. Bodengruppe doppelt dreipunktgelagert. Anbaubeschläge vorn und mitte (Option).

### Achsen, Federung

Portalachsen vorn und hinten mit Differentialsperren, Radvorgelegen, Querlenker und Schubrohr. Schraubenfedern und Teleskopstoßdämpfer sowie Stabilisatoren vorn und hinten.

### Wadfähigkeit

Serienausstattung	mm	800
Wadfähigkeitsanlage (Option)	mm	1200

### Lenkung

Hydraulische Servolenkung LS 6 E  
 Wendekreis Ø  
 bei Radstand 3250 mm ca. 14,5 m  
 bei Radstand 3850 mm ca. 16,5 m

### Bremsen

Betriebsbremse:  
 Pneumatisch-hydraulische Zweikreis-Scheibenbremse mit 4-Kanal-ABS (abschaltbar); automatische lastabhängige Bremse (ALB).  
 Feststellbremse:  
 Federspeicherbremsanlage auf die Hinterräder wirkend, Vierradfeststellbremse (Option), Anhängerbremsanlage Zweileitung (Option).  
 Motorbremse:  
 2-stufig, pneumatisch, über Lenksäulen-Kombischalter betätigt; Konstantdrossel und Auspuffklappe.

### Bereifung

Grundbereifung	14,5R20
Wahlweise (Option)	365/80R20
	445/65R22,5
	455/70R24

### Gewichte

Zul. Gesamtgewicht	kg	12500
Zul. Vorderachslast	kg	6000
Zul. Hinterachslast	kg	6800

Für Feuerwehr:

Zul. Gesamtgewicht	kg	14100
Zul. Vorderachslast	kg	7000
Zul. Hinterachslast	kg	8500

### Pritsche

Maximale Aufbauhöhe:  
 kurzer Radstand 3.250 mm  
 langer Radstand 4.100 mm

### Fahrerhaus

Ausführung: Ganzstahlfahrerhaus mit Dachluke hochstellbar (Option), dreipunktgelagert. Doppelkabine (Option).  
 Türen: 2 seitliche Türen mit Sicherheits-schloß und Ablagefach, 2 Kurbelens-ster.  
 Fahrersitz: Gepolstert, höhen- und längsverstellbar, neigungseinstellbare Rückenlehne, hydraulisch (Option).  
 Beifahrersitz: Wie Fahrersitz, Doppelsitzbank (Option).  
 Ausstattung: Pflegeleichte Innenverkleidung, 2 klappbare Rückblickspiegel außen, heizbar und elektrisch verstellbar (Option).  
 Heizung und Lüftung: Warmwasserheizung mit elektrischer Umwälzpumpe, Restwärmenutzung, 3-stufiger Gebläsemotor und Entfrosterdüsen für Windschutz- und Türscheiben. Heizungs- und Lüftungsanlage, Dachklimaanlage (Option).  
 Motorhaube: hochstell- und abnehmbar.

### Armaturen

Analog-Anzeige für Geschwindigkeit, Motordrehzahl, Vorrats- und Betriebsdrücke der Bremsanlage, Motortemperatur, Tankfüllstand. 2 LCD-Multifunktionsanzeigen für km-Stand, Betriebsstunden, Uhrzeit, digitale Geschwindigkeitsanzeige, Gangwahl, Längs- und Differentialsperren, Außentemperaturanzeige, Nebenantrieb, Geländegänge, ABS. Optische und akustische Warnanzeige, Anzeige zur Fehlerdiagnose, Tachograph (Option).

### Beleuchtung

2 Halogenscheinwerfer mit asymmetrischem Abblendlicht, Standlicht und Leuchtweitenregulierung, Bremsleuchten, Warnblinkanlage, 2 Fahrtrichtungsanzeiger, 2 Rückleuchten mit Schlußleuchten, Kennzeichenbeleuchtung, Rückfahrcheinwerfer, Nebelschlußleuchte, Rundumkennleuchte (Option).

### Anhängerkupplung (Option)

Vorn Ringmaul mit Steckbolzen im Rahmen integriert.  
 hinten:

• Q 06 Fa. Ringfeder	Typ	86G110
Stützlaster	kg	500
D-Wert	kN	66



Mercedes-Benz